



(12)实用新型专利

(10)授权公告号 CN 209853027 U

(45)授权公告日 2019.12.27

(21)申请号 201821584816.3

(22)申请日 2018.09.27

(73)专利权人 西交利物浦大学

地址 215123 江苏省苏州市工业园区独墅湖高等教育区仁爱路111号

(72)发明人 王堃 陈敏

(74)专利代理机构 苏州创元专利商标事务有限公司 32103

代理人 范晴

(51)Int.Cl.

B65F 1/00(2006.01)

B65F 1/14(2006.01)

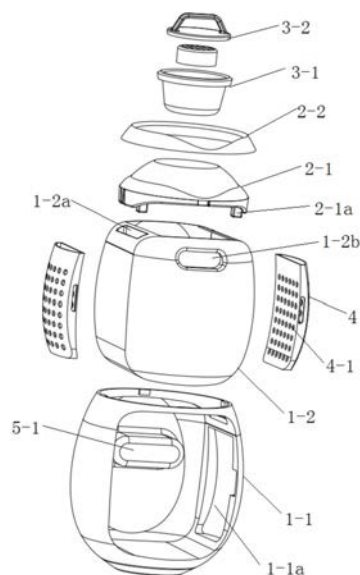
权利要求书1页 说明书3页 附图3页

(54)实用新型名称

一种室内用垃圾桶

(57)摘要

本实用新型公开了一种室内用垃圾桶,其包括垃圾桶本体(1)、设置在所述垃圾桶本体(1)上端的垃圾桶盖(2)、及设置在所述垃圾桶盖(2)上的花盆组件(3),所述垃圾桶盖(2)上端设有固定槽,所述花盆组件(3)置于所述固定槽内。本实用新型室内用垃圾桶,结构紧凑,适用于室内环境。



1. 一种室内用垃圾桶,其特征在于:包括垃圾桶本体(1)、设置在所述垃圾桶本体(1)上端的垃圾桶盖(2)、及设置在所述垃圾桶盖(2)上的花盆组件(3),所述垃圾桶盖(2)上端设有固定槽,所述花盆组件(3)置于所述固定槽内;

所述垃圾桶本体(1)包括垃圾桶外壳(1-1)、及收容于垃圾桶外壳(1-1)内的垃圾箱(1-2),所述垃圾桶外壳(1-1)的一侧设有垃圾箱置入口,所述垃圾桶外壳(1-1)的上端设有垃圾桶盖安装口;

所述垃圾桶外壳(1-1)与所述垃圾箱(1-2)之间设有净化组件,所述净化组件包括上端具有开口的容置盒、及置于所述容置盒内的净化材料,所述容置盒的侧壁上设有多个穿孔,所述容置盒与所述垃圾箱之间具有间隙。

2. 根据权利要求1所述的室内用垃圾桶,其特征在于:所述垃圾桶外壳(1-1)内部的底面为与水平方向呈角度的斜面,所述斜面由所述底面内侧向所述垃圾箱置入口呈向下倾斜。

3. 根据权利要求1所述的室内用垃圾桶,其特征在于:所述垃圾桶盖(2)包括与所述垃圾箱(1-2)匹配的垃圾桶盖底座(2-1)和套设在所述垃圾桶盖底座(2-1)上并与所述垃圾桶外壳(1-1)上端匹配的环状座(2-2)。

4. 根据权利要求3所述的室内用垃圾桶,其特征在于:所述垃圾箱(1-2)上端设有垃圾置入口,所述垃圾置入口两侧设有插槽(1-2a),所述垃圾桶盖底座(2-1)的下端设有与所述插槽(1-2a)匹配的卡块(2-1a)。

5. 根据权利要求3所述的室内用垃圾桶,其特征在于:所述垃圾箱(1-2)外壳的内壁上设有与所述容置盒(4)匹配的限位槽(1-1a)。

6. 根据权利要求1所述的室内用垃圾桶,其特征在于:所述垃圾箱(1-2)的外壁上设有握持部(1-2b)。

7. 根据权利要求1所述的室内用垃圾桶,其特征在于:所述垃圾桶外壳(1-1)的另一侧设有悬挂部(5),所述悬挂部(5)包括由所述垃圾桶外壳(1-1)由外而内凹陷形成的内凹部(5-1)、及设置在所述内凹部(5-1)内的挂杆(5-2),所述垃圾箱(1-2)的侧壁上设有与所述内凹部(5-1)匹配的避让槽。

8. 根据权利要求1至7任意一项所述的室内用垃圾桶,其特征在于:所述花盆组件(3)包括花盆(3-1)和花盆上盖(3-2)。

一种室内用垃圾桶

技术领域

[0001] 本实用新型涉及一种室内用垃圾桶。

背景技术

[0002] 由于目前的垃圾桶结构都相对简单,通常只有一层,由于目前的垃圾桶很少考虑整体环境和谐问题,所以很多垃圾桶都和室内环境格格不入。

实用新型内容

[0003] 本实用新型目的是提供一种室内用垃圾桶,结构简单,适合室内使用。

[0004] 基于上述问题,本实用新型提供的技术方案是:

[0005] 一种室内用垃圾桶,包括垃圾桶本体、设置在所述垃圾桶本体上端的垃圾桶盖、及设置在所述垃圾桶盖上的花盆组件,所述垃圾桶盖上端设有固定槽,所述花盆组件置于所述固定槽内。

[0006] 在其中的一些实施方式中,所述垃圾桶本体包括垃圾桶外壳、及收容于垃圾桶外壳内的垃圾箱,所述垃圾桶外壳的一侧设有垃圾箱置入口,所述垃圾桶外壳的上端设有垃圾桶盖安装口。

[0007] 在其中的一些实施方式中,所述垃圾桶外壳内部的底面为与水平方向呈角度的斜面,所述斜面由所述底面内侧向所述垃圾箱置入口呈向下倾斜。

[0008] 在其中的一些实施方式中,所述垃圾桶外壳与所述垃圾箱之间设有净化组件,所述净化组件包括上端具有开口的容置盒、及置于所述容置盒内的净化材料,所述容置盒的侧壁上设有多个穿孔,所述容置盒与所述垃圾箱之间具有间隙。

[0009] 在其中的一些实施方式中,所述垃圾桶盖包括与所述垃圾箱匹配的垃圾桶盖底座和套设在所述垃圾桶盖底座上并与所述垃圾桶外壳上端匹配的环状座。

[0010] 在其中的一些实施方式中,所述垃圾箱上上端设有垃圾置入口,所述垃圾置入口两侧设有插槽,所述垃圾桶盖底座的下端设有与所述插槽匹配的卡块。

[0011] 在其中的一些实施方式中,所述垃圾桶外壳的内壁上设有与所述容置盒匹配的限位槽。

[0012] 在其中的一些实施方式中,所述垃圾箱的外壁上设有握持部。

[0013] 在其中的一些实施方式中,所述垃圾桶外壳的另一侧设有悬挂部,所述悬挂部包括由所述垃圾桶外壳由外而内凹陷形成的内凹部、及设置在所述内凹部内的挂杆,所述垃圾箱的侧壁上设有与所述内凹部匹配的避让槽。

[0014] 在其中的一些实施方式中,所述花盆组件包括花盆和花盆上盖。

[0015] 与现有技术相比,本实用新型的优点是:

[0016] 采用本实用新型的技术方案,在垃圾桶上设置花盆组件,可增加垃圾桶的用途,美化垃圾桶的外观,特别适合室内使用。

附图说明

[0017] 为了更清楚地说明本实用新型实施例的技术方案,下面将对实施例描述中所需要使用的附图作简单地介绍,下面描述中的附图仅仅是本实用新型的一些实施例,对于本领域普通技术人员来讲,在不付出创造性劳动的前提下,还可以根据这些附图获得其他的附图。

[0018] 图1为本实用新型一种室内用垃圾桶实施例的拆解示意图;

[0019] 图2为本实用新型实施例的安装示意图;

[0020] 图3为本实用新型实施例另一个方向的安装示意图;

[0021] 图4为本实用新型实施例的横向截面图;

[0022] 图5为本实用新型实施例的纵向截面图;

[0023] 其中:

[0024] 1、垃圾桶本体;1-1、垃圾桶外壳;1-1a、限位槽;1-2、垃圾箱;1-2a、插槽;1-2b、握持部;

[0025] 2、垃圾桶盖;2-1、垃圾桶盖底座;2-1a、卡块;2-2、环状座;

[0026] 3、花盆组件;3-1、花盆;3-2、花盆上盖;

[0027] 4、容置盒;4-1、穿孔;

[0028] 5、悬挂部;5-1、内凹部;5-2、挂杆。

具体实施方式

[0029] 以下结合具体实施例对上述方案做进一步说明。应理解,这些实施例是用于说明本实用新型而并不限于限制本实用新型的范围。实施例中采用的实施条件可以根据具体厂家的条件做进一步调整,未注明的实施条件通常为常规实验中的条件。

[0030] 参见图1-5,为本实用新型的结构示意图,提供一种室内用垃圾桶,包括垃圾桶本体1、设置在垃圾桶本体1上端的垃圾桶盖2、及设置在垃圾桶盖2上的花盆组件3,垃圾桶盖2上设有固定槽,花盆组件3置于该固定槽内。

[0031] 花盆组件3包括花盆3-1和花盆上盖3-2,当不使用花盆3-1时,可将花盆上盖3-2盖在花盆3-1上,美化垃圾桶外观。

[0032] 其中,垃圾桶本体1包括垃圾桶外壳1-1、及收容于垃圾桶外壳1-1内的垃圾箱1-2,在垃圾桶外壳1-1的一侧设有垃圾箱置入口,在垃圾桶外壳1-1的上端设有垃圾桶盖安装口,使用时,将垃圾箱1-2经垃圾箱置入口放置在垃圾桶外壳1-1内。

[0033] 为了方便将垃圾箱从垃圾桶外壳1-1内抽出,垃圾桶外壳1-1内部的地面为与水平方向呈角度的斜面,该斜面由底面内侧向垃圾箱置入口呈向下倾斜,实施中,该角度选用2~5度,优选的,该角度设为3度。

[0034] 为了便于取出垃圾桶的异味,在垃圾桶外壳1-1与垃圾箱1-2之间设有净化组件,本例中,在垃圾箱1-2与出入方向垂直的两侧分别设有净化组件,该净化组件包括上端具有开口的容置盒4、及置于容置盒4内的净化材料,容置盒4的侧壁上设有多个穿孔4-1,容置盒4与垃圾箱1-2之间具有间隙,以便于容置盒4的净化材料去除垃圾箱的异味,净化材料可采用活性炭、硅藻土等。为了保证垃圾桶整体美观性,垃圾桶盖2包括与垃圾箱1-2匹配的垃圾桶盖底座2-1和套设在垃圾桶盖底座2-1上的环状座2-2,花盆组件3置于垃圾桶盖底座2-1

上,环状座2-2与垃圾桶外壳1-1上端匹配并可覆盖净化组件。

[0035] 垃圾箱1-2的上端设有垃圾置入口,在垃圾置入口的两侧分别设有插槽 1-2a,同时在垃圾桶盖底座2-1的下端设有与插槽1-2a匹配的卡块2-1a,便于垃圾桶盖底座2-1的安装和拆卸。

[0036] 在垃圾桶外壳1-1的内壁上设有容置盒4匹配的限位槽1-1a,以用于固定容置盒4。

[0037] 在垃圾箱1-2的外壁上设有握持部1-2b,以便于安装、拆卸垃圾箱。

[0038] 为了便于将垃圾桶悬挂起来,在垃圾桶外壳1-1的另一侧设有悬挂部5,该悬挂部5包括由垃圾桶外壳1-1由外而内凹陷形成的内凹部5-1、及设置在内凹部5-1内的挂杆,同时在垃圾箱1-2侧壁上设有该内凹部5-1匹配的避让槽。

[0039] 上述实例只为说明本实用新型的技术构思及特点,其目的在于让熟悉此项技术的人员能够了解本实用新型的内容并据以实施,并不能以此限制本实用新型的保护范围。凡根据本实用新型精神实质所做的等效变换或修饰,都应涵盖在本实用新型的保护范围之内。

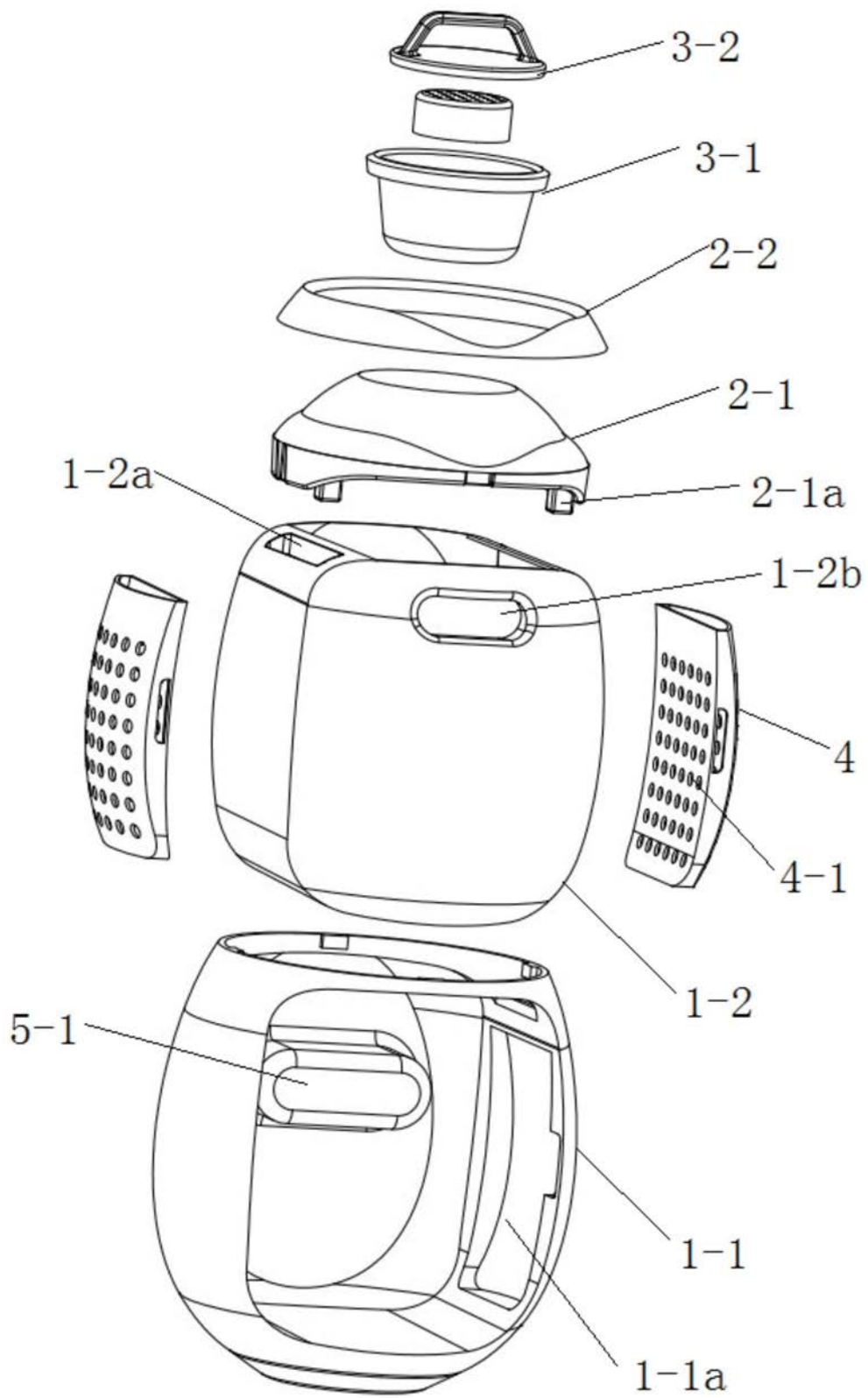


图1

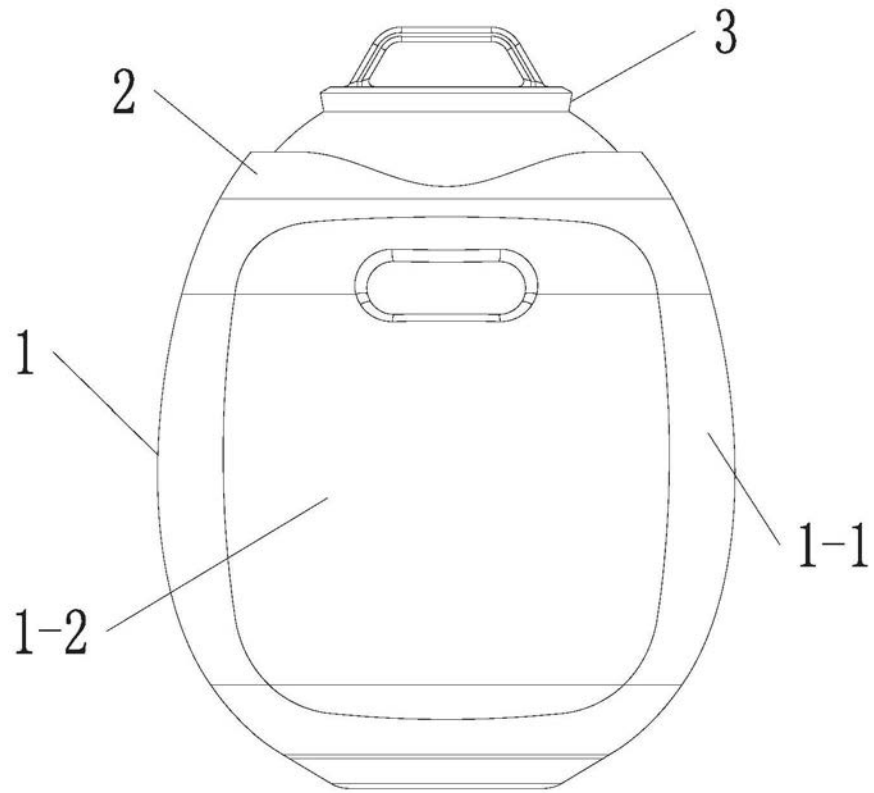


图2

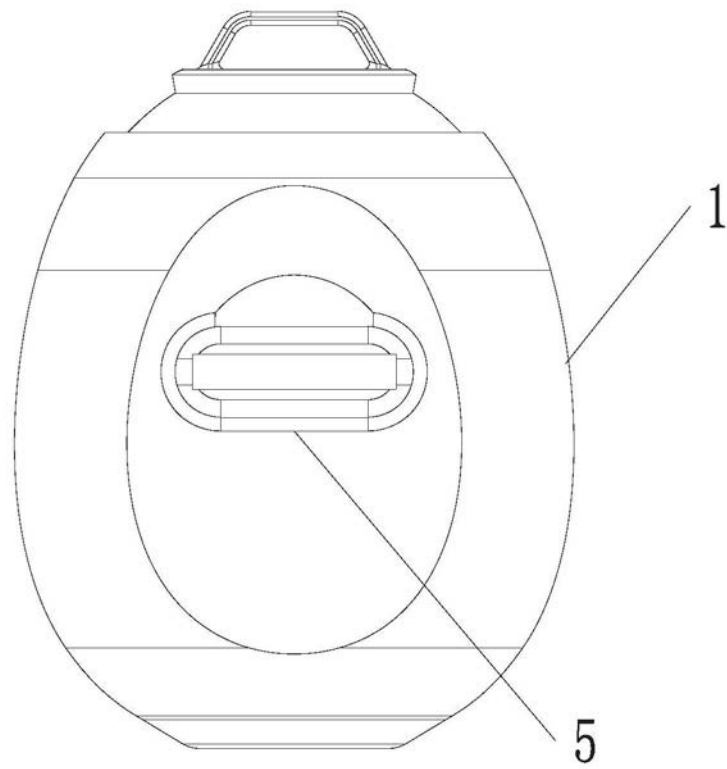


图3

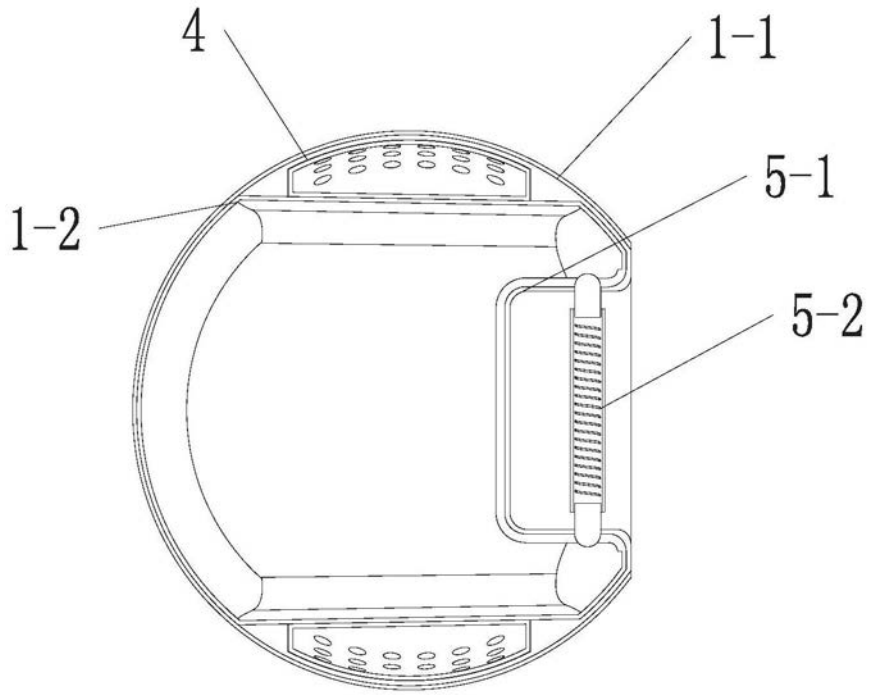


图4

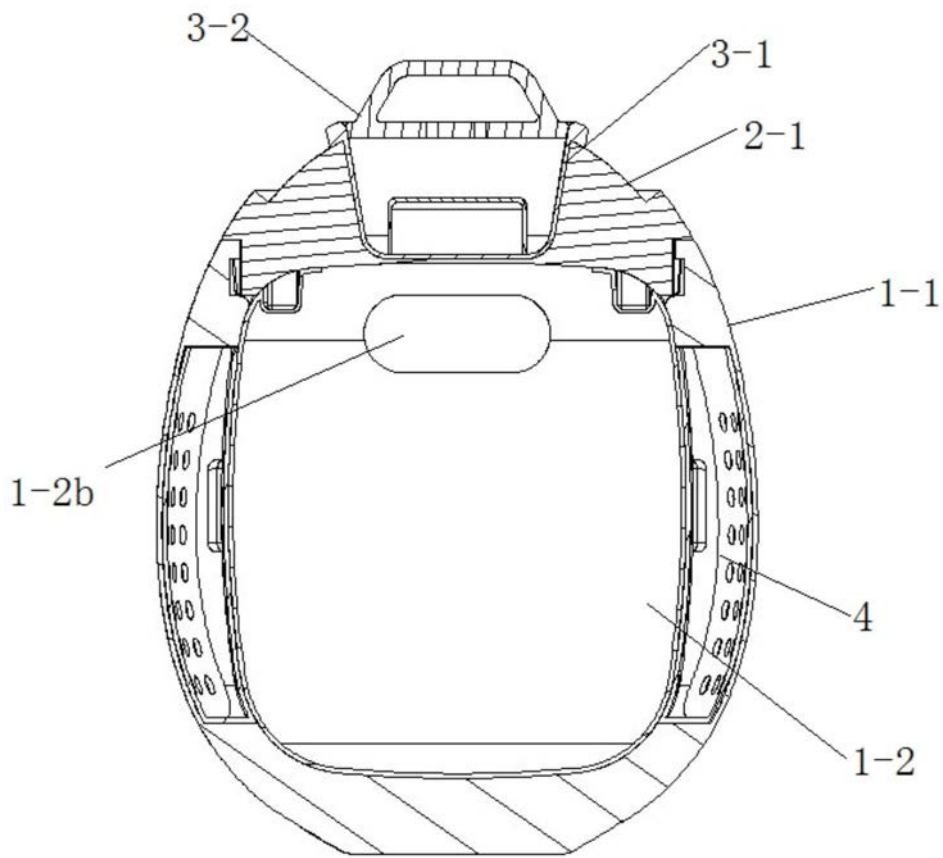


图5