



(12) 实用新型专利

(10) 授权公告号 CN 202093133 U

(45) 授权公告日 2011. 12. 28

(21) 申请号 201020676494. 2

(22) 申请日 2010. 12. 23

(73) 专利权人 西交利物浦大学

地址 215123 江苏省苏州市工业园区独墅湖
高等教育区仁爱路 111 号

专利权人 西安交通大学

西安交通大学苏州研究院

(72) 发明人 魏小莽 赵策洲 周云龙

(74) 专利代理机构 苏州创元专利商标事务所有
限公司 32103

代理人 范晴

(51) Int. Cl.

G01R 31/26 (2006. 01)

(ESM) 同样的发明创造已同日申请发明专利

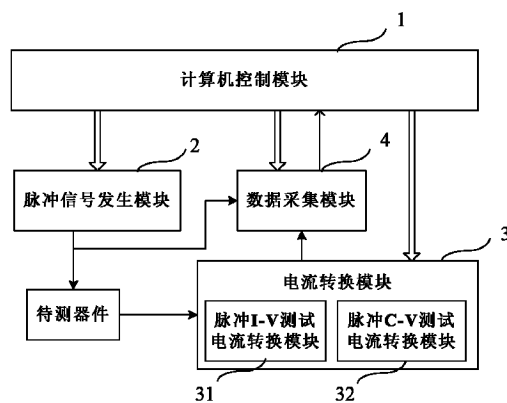
权利要求书 1 页 说明书 5 页 附图 3 页

(54) 实用新型名称

脉冲 I-V 与脉冲 C-V 半导体参数自动测量装置

(57) 摘要

本实用新型公开了一种脉冲 I-V 与脉冲 C-V 半导体参数自动测量装置, 包括脉冲信号发生模块、电流转换模块、数据采集模块, 还包括用 GPIB 接口分别和脉冲信号发生模块、电流转换模块、数据采集模块相连接的计算机控制模块。本实用新型造价便宜, 测量方便快捷, 并能快速保存测量数据, 整个实验过程自动进行, 数据自动处理并直接在屏幕上实现 I-V、C-V 特性曲线的绘制, 提高测试效率。



1. 一种脉冲 I-V 与脉冲 C-V 半导体参数自动测量装置,包括脉冲信号发生模块(2)、电流转换模块(3)、数据采集模块(4),其特征在于:还包括用 GPIB 接口分别和脉冲信号发生模块(2)、电流转换模块(3)、数据采集模块(4)相连接的计算机控制模块(1);

所述脉冲信号发生模块(2)产生脉冲周期、电压峰值、边沿上升时间和脉冲数量由计算机控制模块(1)设定的脉冲信号;

所述电流转换模块(3)包括脉冲 I-V 测试电流转换模块(31)与脉冲 C-V 测试电流转换模块(32),将待测器件产生的微电流放大,并转换为电压信号;

所述数据采集模块(4)包括模拟/数字转换装置,数据采集模块(4)的信号输入端分别连接脉冲信号发生模块(2)与电流转换模块(3)的信号输出端,其信号输出端连接计算机控制模块(1),将信号传回计算机控制模块(1);

所述计算机控制模块(1)包括接收、保存数据的存储装置和用于显示 I-V 或 C-V 特性曲线的屏幕。

2. 根据权利要求 1 中所述的脉冲 I-V 与脉冲 C-V 半导体参数自动测量装置,其特征在于:所述计算机控制模块(1)上设置有第一按键。

3. 根据权利要求 1 中所述的脉冲 I-V 与脉冲 C-V 半导体参数自动测量装置,其特征在于:所述计算机控制模块(1)上设置有第二按键。

4. 根据权利要求 1 中所述的脉冲 I-V 与脉冲 C-V 半导体参数自动测量装置,其特征在于:所述计算机控制模块(1)上第三按键。

5. 根据权利要求 1 中所述的脉冲 I-V 与脉冲 C-V 半导体参数自动测量装置,其特征在于:所述脉冲 I-V 测试电流转换模块(31)包括一直流电压源与一可变电阻,所述计算机控制模块(1)上设置有第四按键;所述脉冲 C-V 测试电流转换模块(32)包括一电流/电压放大装置;所述计算机控制模块(1)上设置有第五按键。

脉冲 I-V 与脉冲 C-V 半导体参数自动测量装置

技术领域

[0001] 本实用新型涉及一种涉及半导体材料器件性能测试领域,涉及一种脉冲 I-V 与脉冲 C-V 半导体参数测量装置。

背景技术

[0002] 如今我们使用的 MOS(金属-氧化物-半导体)器件,由于结构的不完美性会在其氧化物即栅介质(SiO_2 或 HfO_2 等)层中引入电荷或能量状态,从而对器件的稳定性造成影响,这些电荷与能量状态统称为缺陷。随着半导体器件尺寸的不断减小,半导体器件(主要是 MOS 器件)的漏电流对其性能的影响越来越明显,而器件生产过程中产生的缺陷或外部应力诱发的缺陷会产生一定的漏电流,当漏电流达到一定程度将会使器件失效。

[0003] 为了研究缺陷对器件参数漂移和性能退化的影响,一般通过 I-V(电流-电压)与 C-V(电容-电压)测量来探测缺陷的充电与放电过程,从而评估器件中栅介质材料的缺陷密度。普通的测量方法其测量速度一般为秒级,但半导体器件栅介质-半导体界面附近的缺陷充放电时间远远小于 1 秒,由于测量速度过慢会无法探测到部分栅介质-半导体界面缺陷的充放电过程,从而严重低估栅介质界面附近的缺陷密度。为了克服这个问题,研究者发明了脉冲 I-V 与脉冲 C-V 测量技术,通过将普通的测量电压改为脉冲电压,使测试速度提高到了微秒级,从而能够更好的探测整个栅介质层中缺陷的充放电过程。

[0004] 但是,目前脉冲 I-V 与脉冲 C-V 测量一般都采用自搭电路,通过将脉冲发生器与示波器等器件连接起来进行手动测量。由于自搭电路的不稳定性,导致实验结果不可靠。并且测量仪器都是手动进行参数的设置,导致测试效率低下并可能引入人为操作误差,使得测量结果不精确。同时自搭电路对于实验数据的保存也比较困难。另外,现有的各种检测仪器价格昂贵,使用于脉冲 I-V 与脉冲 C-V 测量的整套系统价格不菲。

[0005] 而现有的一些脉冲 I-V 与脉冲 C-V 测试仪器通常只具有部分测量功能。单通道的测量仪器通常需要多个仪器组合来完成一次测量过程。还有的测量仪器只具有测量功能,需要依靠外接示波器来完成波形的显示功能。这些都导致了测量成本的增加。还有的测量系统由于其产生脉冲电压周期的限制,从而影响了系统的测量范围和使用范围。

发明内容

[0006] 本实用新型目的是:为了克服以上问题,提供一种脉冲 I-V 与脉冲 C-V 半导体参数自动测量装置,造价便宜,测量方便快捷,并能快速保存测量数据。整个实验过程自动进行,数据自动处理并直接在屏幕上实现 I-V、C-V 特性曲线的绘制,提高测试效率。

[0007] 本实用新型的技术方案是:一种脉冲 I-V 与脉冲 C-V 半导体参数自动测量装置,包括脉冲信号发生模块、电流转换模块、数据采集模块,还包括用 GPIB 接口分别和脉冲信号发生模块、电流转换模块、数据采集模块相连接的计算机控制模块;所述脉冲信号发生模块产生脉冲周期、电压峰值、边沿上升时间和脉冲数量由计算机控制模块设定的脉冲信号;所述电流转换模块包括脉冲 I-V 测试电流转换模块与脉冲 C-V 测试电流转换模块,将待测器

件产生的微电流放大,并转换为电压信号;所述数据采集模块包括模拟/数字转换装置,数据采集模块的信号输入端分别连接脉冲信号发生模块与电流转换模块的信号输出端,其信号输出端连接计算机控制模块,将信号传回计算机控制模块;所述计算机控制模块包括接收、保存数据的存储装置和用于显示 I-V 或 C-V 特性曲线的屏幕。

[0008] 进一步的,所述脉冲 I-V 与脉冲 C-V 半导体参数自动测量装置的计算机控制模块上设置有第一按键,所述第一按键是保存来自数据采集模块信号的按键。

[0009] 进一步的,所述脉冲 I-V 与脉冲 C-V 半导体参数自动测量装置的计算机控制模块上设置有第二按键,所述第二按键是自动在计算机屏幕上绘制 I-V 或 C-V 特性曲线的按键。

[0010] 进一步的,所述脉冲 I-V 与脉冲 C-V 半导体参数自动测量装置的计算机控制模块上设置有第三按键,所述第三按键是改变所述脉冲信号发生模块发送的脉冲信号的周期、电压峰值、边沿上升时间和脉冲数量的按键。

[0011] 进一步的,所述脉冲 I-V 与脉冲 C-V 半导体参数自动测量装置中,所述脉冲 I-V 测试电流转换模块包括一直流电压源与一可变电阻,所述计算机控制模块上设置有第四按键,所述第四按键是改变直流电压源电压的按键;所述脉冲 C-V 测试电流转换模块包括一电流/电压放大装置;所述计算机控制模块上设置有第五按键,所述第五按键是改变电流/电压放大装置增益的按键。

[0012] 本实用新型的优点是:

[0013] 1. 和由脉冲发生器与示波器等仪器搭建的测试电路相比,本实用新型的测量装置用计算机屏幕代替示波器来显示信号波形节省了测量成本;

[0014] 2. 本实用新型通过数据采集模块将测量数据传送至计算机控制模块,可通过屏幕实时显示测量结果与信号波形,方便使用者观察;

[0015] 3. 通过将脉冲 I-V 与脉冲 C-V 测试集合到了一个装置中,可以简化人为搭建两套测试系统的步骤,节约测试时间,提高测试效率;

[0016] 4. 通过计算机控制模块可以同时设置整套装置里所有模块的测量参数,节省了大量人力操作时间,提高了测试效率与测试精度;

[0017] 5. 通过计算机控制模块可以自动处理实验数据并保存结果,加快测试速度。

附图说明

[0018] 下面结合附图及实施例对本实用新型作进一步描述:

[0019] 图 1 为本实用新型的自动测量装置的结构示意图;

[0020] 图 2 为本实用新型的脉冲信号发生模块原理图;

[0021] 图 3 为本实用新型的脉冲 I-V 测量的原理图;

[0022] 图 4 为本实用新型的脉冲 C-V 测量的原理图;

[0023] 图 5 为本实用新型的自动测量方法的流程图。

[0024] 其中:1 脉冲信号发生模块;2 电流转换模块;3 数据采集模块;31 脉冲 I-V 测试电流转换模块;32 脉冲 C-V 测试电流转换模块;4 计算机控制模块。

具体实施方式

[0025] 实施例:如图 1 所示,一种脉冲 I-V 与脉冲 C-V 半导体参数自动测量装置,包括脉

冲信号发生模块 2、电流转换模块 3、数据采集模块 4,以及分别和以上装置用 GPIB 接口相连接的计算机控制模块 1。脉冲信号发生模块 2 的输出端连接待测器件,待测器件的一极连接电流转换模块 3。

[0026] 所述脉冲信号发生模块 2 用于产生可变脉冲信号。计算机控制模块 1 上设置有改变脉冲信号发生模块 2 发送的脉冲信号的周期、电压峰值、边沿上升时间和脉冲数量的按键,可以对脉冲信号参数进行设置。脉冲信号发生模块 2 接收来自计算机控制模块的测试指令,进行自动脉冲发送工作,可以根据测试指令发送不同周期、峰值、上升/下降沿时间和不同个数的脉冲信号,来完成不同的测试实验。

[0027] 图 2 为脉冲信号发生模块原理图,主振级电路由自激多谐振荡器、晶体振荡器或锁相振荡器构成,能够产生频率可调的同步脉冲。延迟级由单稳电路和微分电路组成,能够产生与同步脉冲有一定延迟量的主脉冲。脉冲形成级由单稳态触发器等电路组成,通过调节脉宽与上升下降沿时间产生宽度准确、波形良好的矩形脉冲。该模块的基本功能包括:能够发出可变边沿上升/下降时间为 10 微秒至 1 毫秒的脉冲信号,精度 1 微秒;可产生最高电压为 5V 的脉冲信号;脉冲周期可变最小脉冲周期为 100 微秒并能发出多个连续的脉冲信号。该模块所有功能都可由计算机控制模块 4 的控制设定。

[0028] 所述电流转换模块 3 将待测器件产生的微电流放大并转换为电压信号,包括脉冲 I-V 测试电流转换模块 31 与脉冲 C-V 测试电流转换模块 32。计算机控制模块 1 对电流转换模块 3 进行控制,控制电流转换模块 3 的工作模式,具体为:在测试开始之前设置实验参数并选择相应模块接入测试电路,当选择 I-V 测试时,脉冲 I-V 测试电流转换模块 31 工作,脉冲 C-V 测试电流转换模块不工作;当选择 C-V 测试时,脉冲 C-V 测试电流转换模块 32 工作,脉冲 I-V 测试电流转换模块不工作。

[0029] 如图 3 所示,脉冲 I-V 测试电流转换模块 31 包括一直流电压源与一可变电阻。计算机控制模块上设置有改变直流电压源电压的按键。在待测器件上加一脉冲电压,该器件将会产生微小不易被探测到的电流,脉冲 I-V 测试电流转换模块 31 负责将脉冲 I-V 测试过程中器件产生的微小电流放大并转化为电压信号,方便采集与显示,通过调节可变电阻阻值可以改变电流的放大倍数。直流电压源的功能是使待测器件在栅极电压的作用下导通,可变电阻负责将电流放大并转化为电压信号。根据实验需要设置相应的电压值与电阻值,然后将设置好的电压源与可变电阻接入电路进行测量,通过该模块电流将会被放大并转化为电压信号,其中 V_{DS} 为直流电压源, V_G 为加在待测器件栅极上的脉冲电压信号。待测器件漏极在 V_{DS} 作用下产生的微小电流 I_D 经过可变电阻 R 转化为电压信号 V_D ,该信号被数据采集模块获得并传送给计算机进行保存与波形显示。根据计算机保存的电压数据,通过式 (1) 转换成电流值:

$$[0030] \quad I_D = \frac{V_{DS}}{V_D} \left(\frac{V_{DS} - V_D}{R} \right) \quad (1)$$

[0031] 脉冲 C-V 测试电流转换模块 32 包括一可编程电流/电压放大装置,可以对 nA 级脉冲电流进行放大并转化为电压。由于脉冲 C-V 测试产生的漏电流十分微小,约为 $10^{-9} \sim 10^{-6}$ 安培,使用传统的电阻来放大电流时会产生延迟,根据时间延迟公式 $t = RC$ 计算发现,由于电阻的影响,将会使得信号延迟时间几乎与脉冲上升/下降沿时间相等,从而无法判

断获得的 C-V 曲线中充放电时间是由栅介质中的缺陷充放电还是由信号延迟时间所导致的。为了避免信号延迟对测试结果造成影响,因此使用电流 / 电压放大器件将脉冲 C-V 测试过程中器件产生的微小漏电流放大并转化为电压信号,计算机控制模块上设置有改变电流 / 电压放大装置增益的按键,可以设置电流 / 电压放大装置的增益来获得所需的电流放大倍数。

[0032] 如图 4 所示,测量过程中待测器件通过具有屏蔽作用同轴线与脉冲 C-V 转换模块连接,待测器件产生的微小电流通过脉冲 C-V 转换模块放大并输出。脉冲 C-V 转换模块的主要原理是利用负反馈电路对电流进行放大。采用负反馈技术虽然减弱了信号的放大倍数,但是使系统的工作状态变得更加稳定。

[0033] 电流信号通过电流 / 电压放大模块放大并转化为电压后,通过数据采集模块传回计算机控制模块进行保存。根据保存的电压数据,由公式 (2) 可以得到器件的电容值。

$$[0034] \quad C = \frac{V_{OUT} - V_{OFFSET}}{A dV / dt} \quad (2)$$

[0035] 其中 V_{OUT} 是经过电流转换模块得到的电压数据, V_{OFFSET} 是电流 / 电压放大模块的偏移电压, A 是电流 / 电压放大器的增益, dV/dt 是脉冲发生器发出脉冲的上升 / 下降沿斜率。

[0036] 所述数据采集模块 4 包括模拟 / 数字转换装置,具体为具有高速 A/D 转换功能的集成电路模块,可以采集到最小上升 / 下降沿时间为 10 微秒的脉冲电压信号,用于采集测量脉冲信号发生模块 2 与电流转换模块 3 产生的信号数据,并将数据传回计算机控制模块 1。

[0037] 计算机控制模块 1 安装有控制程序,包括指令发送单元、存储装置和屏幕,对整套系统进行自动化控制,给脉冲信号发生模块 2 发送测试指令,接收数据采集模块 4 传来的数据,具体为通过数据采集模块获得实验测量到的两个电压信号,分别是脉冲电压与器件导通电流经过转换后的电压,并保存在存储装置中,对测得的数据进行处理,将绘制的 I-V 或 C-V 波形曲线显示在屏幕上。计算机控制模块中的控制程序用公式将两个电压波形转化为 I-V 或 C-V 特性曲线并显示在计算机屏幕上。

[0038] 本实用新型的测量装置的工作方法包括如下步骤:

[0039] 步骤 1:将脉冲信号发生模块 2、电流转换模块 3、数据采集模块 4 通过 GPIB 接口和计算机控制模块 1 分别相连;计算机控制模块 1 控制管理接口与测量装置内的各个模块。

[0040] 步骤 2:在计算机控制模块 1 上设置脉冲信号发生模块 2、电流转换模块 3、数据采集模块 4 的参数,并初始化各模块。具体为:开启所有模块,预热,打开计算机中的控制程序,在控制程序中将脉冲信号发生模块 2、电流转换模块 3 的脉冲 I-V 测试电流转换模块 31 和脉冲 C-V 测试电流转换模块 32、数据采集模块 4 的 GPIB 地址设置为软件中分配的地址。该控制程序为一个用 C++ 编写的 MFC(微软基本类库)可视界面,系统中的每个模块均在编写的控制软件中为其分配有固定的 GPIB 地址。然后设置信号发生模块 2 的脉冲信号的周期,电压峰值与边沿上升时间;设置电流转换模块 3 的参数:在进行脉冲 I-V 测试时设置脉冲 I-V 测试电流转换模块 31 的直流电压源的电压参数,在进行脉冲 C-V 测试时设置脉冲 C-V 测试电流转换模块 32 的增益。计算机通过 GPIB 接口向各模块发送 8 位的 ASCII 码(其中最高位是任意的)要求本地封锁,当各模块接收到这个指令后,从空闲状态变为远程

控制状态。在初始化结束后,各模块将设置成在计算机控制模块 1 中设定的参数。

[0041] 步骤 3:计算机控制模块 1 向脉冲信号发生模块 2 发送测试指令,脉冲信号发生模块 2 输出脉冲信号给待测器件;随着测试的进行,脉冲信号发生模块产生的脉冲信号由计算机控制模块控制,根据计算机控制模块的设定而变化,从而实现测试的自动进行,不需人工不断地改参数。

[0042] 步骤 4:电流转换模块 3 将待测器件的微电流放大并转换为电压信号,然后输出给数据采集模块 4。

[0043] 步骤 5:由于测量中的信号都是模拟的,所以,数据采集模块 4 接收脉冲信号发生模块 2 和电流转换模块 3 的信号,并将其转化成数字信号,经过编码后再传送回计算机控制模块 1。

[0044] 步骤 6:计算机控制模块 1 保存接收的数据,并进行计算,在屏幕上显示半导体的 I-V 或 C-V 波形曲线。

[0045] 以上所述,仅为本实用新型的优选实施例,并不能以此限定本实用新型实施的范围,凡依本实用新型权利要求及说明书内容所作的简单的变换,皆应仍属于本实用新型的保护范围。

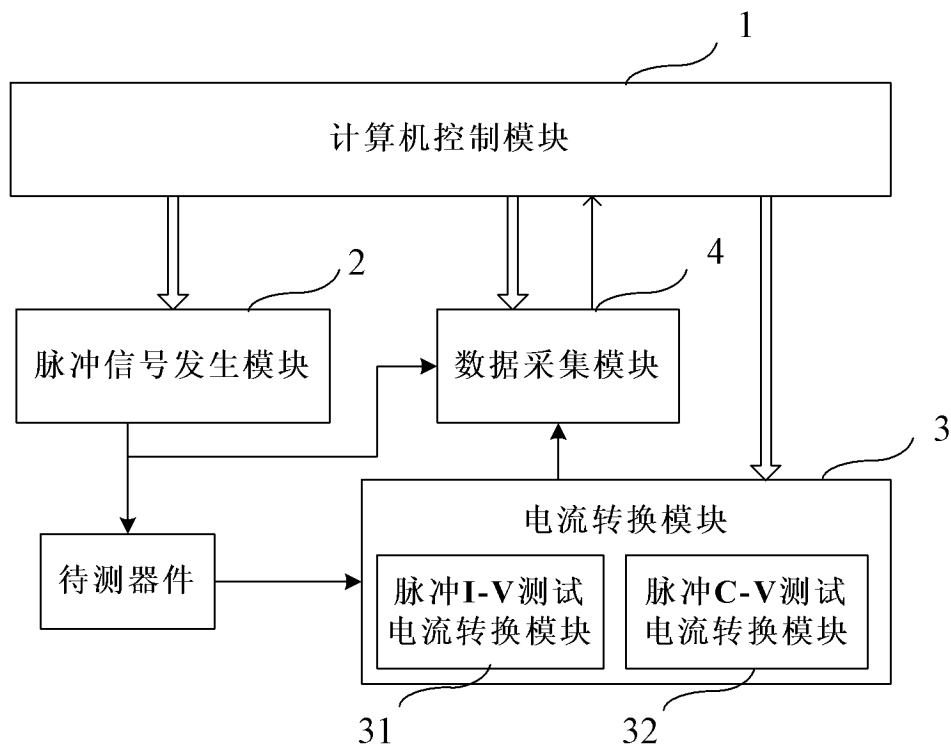


图 1

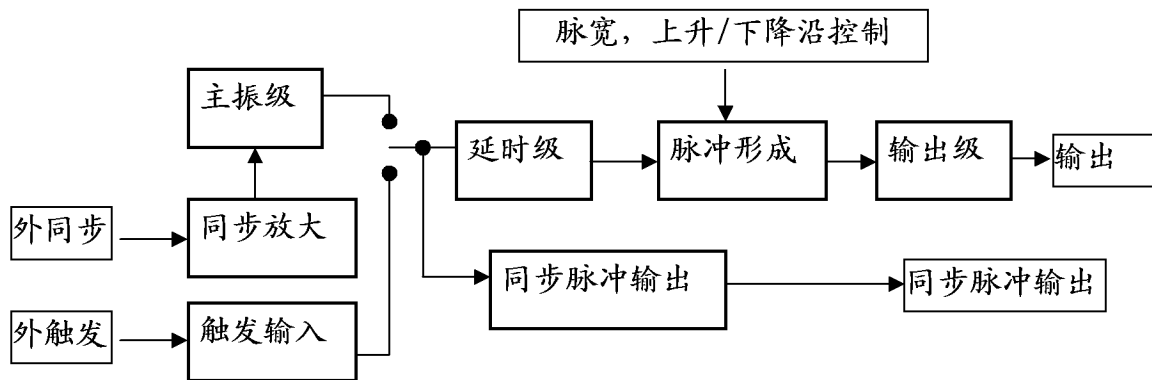


图 2

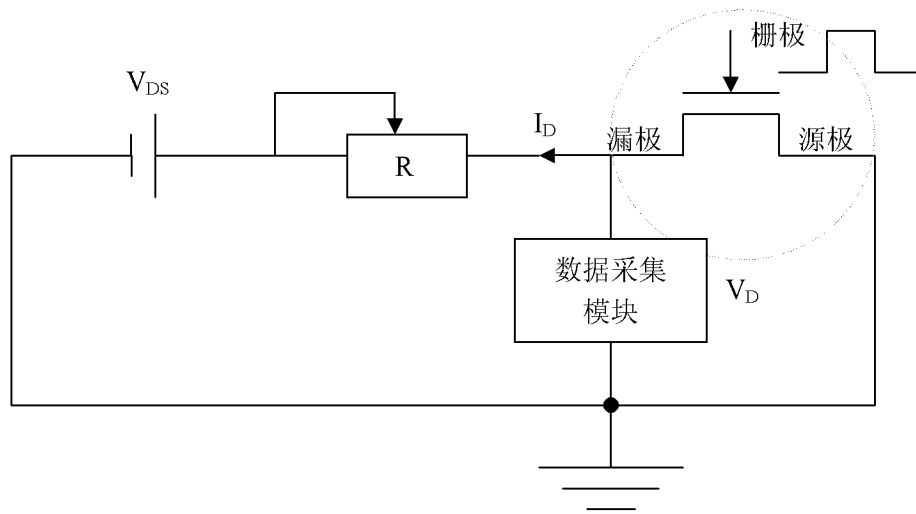


图 3

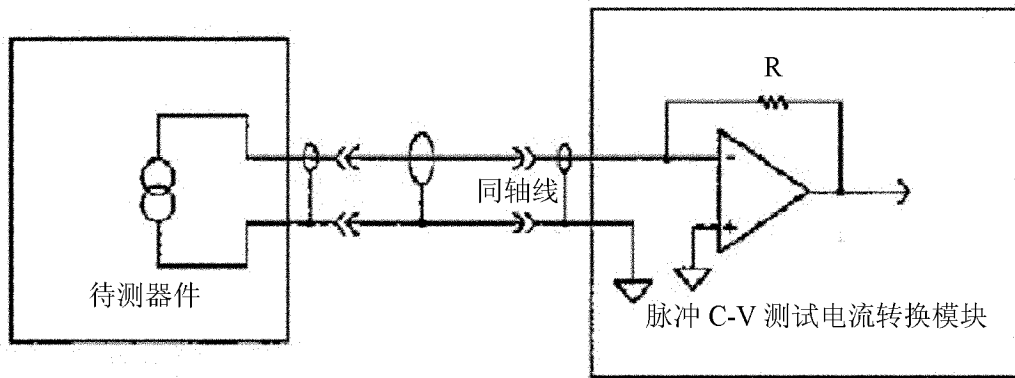


图 4

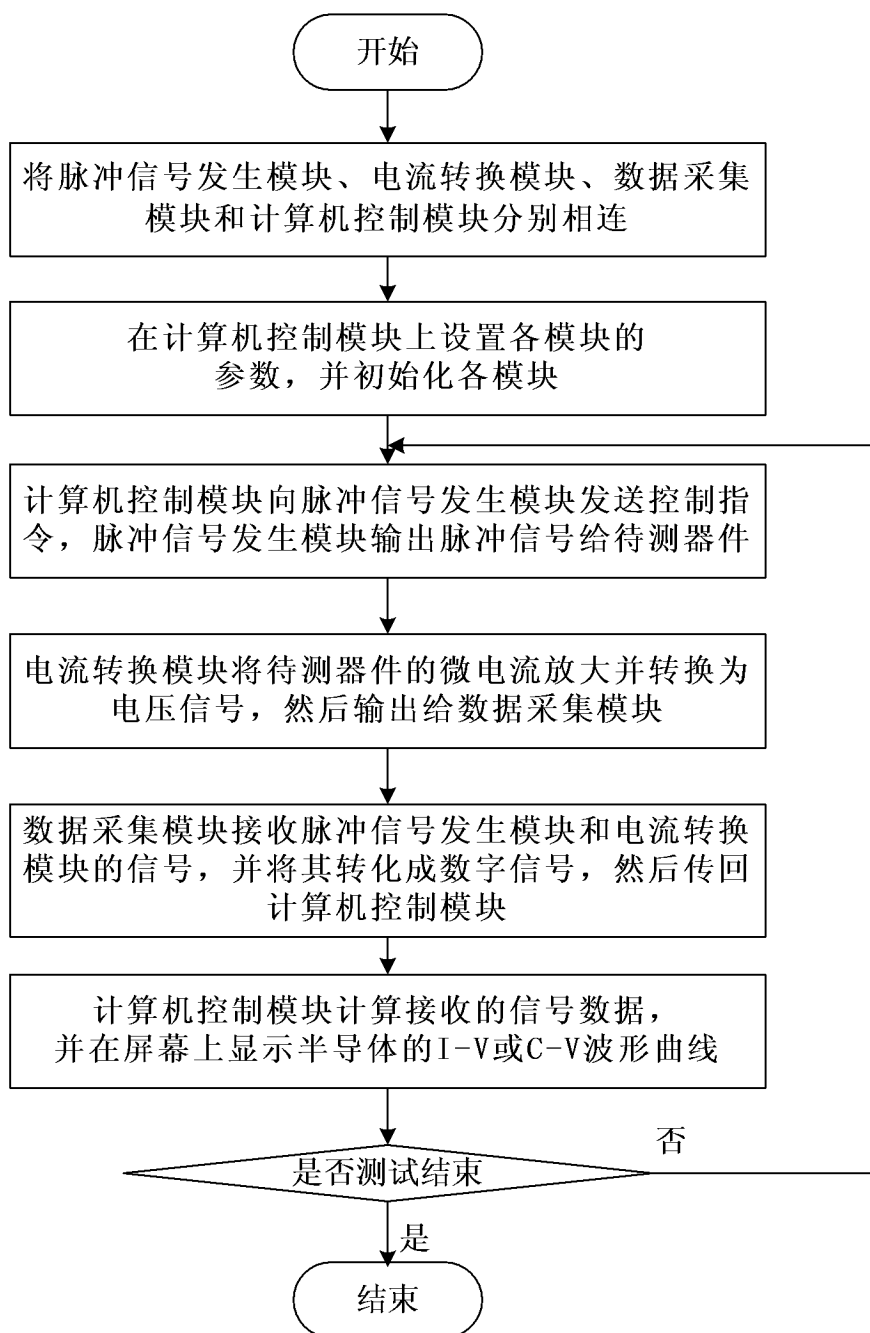


图5